



WATERMOT[®]

Submersible Motors

10"



nemutlu[®]

POMPA DÖKÜM MÜHENDİSLİK SAN.ve TİC. A.Ş.

www.nemutlu.com.tr

Genel Özellikler General Features المواصفات العامة

- ▶ 225 kW'a kadar sarılabılır motorlar
Rewindable motors up to 225 kW / 225 kW إلى تصل إلى
- ▶ Düşük işletme maliyeti ile yüksek verim
High efficiency provides operation cost savings / الكفاءة العالية توفير تكاليف تشغيل منخفضة
- ▶ Su ile soğutmalı sistem
Water cooling system/ نظام تبريد بالماء
- ▶ NEMA standartlarında üst flanş
Flange with NEMA standards / حافة الأنبوبة وفقاً لمعايير NEMA
- ▶ Paslanmaz çelik motor mili
Stainless steel shaft / محور المحرك من الستانلس ستيل
- ▶ Korozyona dayanıklı, direnci yüksek malzeme seçeneği (AISI 304 - AISI 316 - Duplex - Bronz)
Optional high corrosion resistive materials (AISI 304 - AISI 316 - Duplex - Bronze)
(AISI304- AISI 316- Duplex- Bronze) مواد اختيارية ذات مقومة عالية للتآكل
- ▶ Maksimum su sıcaklığı 30°C (50°C ve 70°C seçenekleri opsiyoneldir.)
Max. ambient water temperature 30°C (50°C and 70°C is optional)
الدرجة القصوى لحرارة المياه المحيطة 30 درجة مئوية (50 درجة و 70 درجة مئوية اختيارية)
- ▶ Standart voltaj 380/460V - 50/60Hz (Voltaj toleransı ±%10'dur.)
Standard voltage 380/460V - 50/60Hz (Allowable voltage tolerance ±%10.)
قيمة الفولت المعيارية 380 / 460 فولت - 50 / 60 هيرتز (تفاوت الفولت المسموح مكانيا ±%10)
- ▶ Frekans konvertörü ile istenen devirde çalıştırılabilme (30Hz üzerinde)
Variable operation revolutions by frequency convertor (over 30Hz) /
دورات التشغيل المعيارى عن طريق محول التردد (فوق 30 هيرتز)
- ▶ Soft-Starter ile kalkışa uygun motor
Availability to be operated by Soft-Starter / مناسب للعمل مع محرك Soft- Starter
- ▶ Her iki yönde çalışabilme
CW & CCW direction of rotation . / الدوران في كلا الاتجاهين
- ▶ Motorları tekrar sarılabilmesi özelliği ile (PVC, PP ve PE2+PA bobin teli) uzun yıllar hizmet verebilir.
Rewindable Motors (PVC, PP & PE2+PA winding wire) provides long service life
- توفر المحركات القابلة لللف (من أسلاك لف PVC، PP و PE2+PA) عمر أطول أثناء العمل
- ▶ Yatay çalışabilme özelliği ile havuzlarda ve derinliğin fazla olmadığı keson kuyularda yatay olarak da rahatlıkla çalışabilir.
Our motors can operate horizontally and easily in pools and in very deep wells. /
محركاتنا تعمل أفقياً فى الأحواض والآبار العميقة وبسهولة.
- ▶ Motor flanşları standart AISI 304 hassas dökümdür.
Motor flanges are standart AISI 304 precision casting.

Parça Listesi Part List

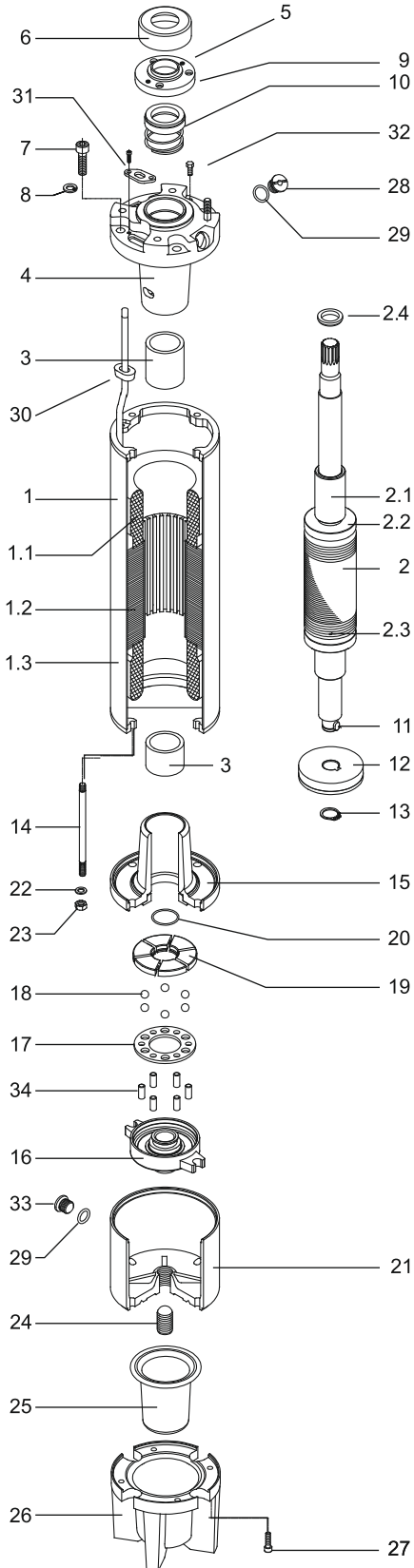
قائمة القطع

No	Parça Adı / Part Name	اسم القطعة	Malzeme / Material
1	Bobinli stator / Stator	الملف الثابت-	-
1.1	Sargı teli / Winding wire	سلك اللف	PVC - PP
1.2	Stator paketi / Stator package	الرزمة الثابتة	M350 / Magnetic Seal
1.3	Stator gövdesi / Stator shell	الجسم الثابت	AISI 304
2	Rotor / Rotor	الدوار	-
2.1	Yatak mil gömleği / Shaft sleeve	محور الجلبة	St 52 (crNi kaplama / Coated CrNi)
2.2	Balans halkası / Balance ring	خاتم التوازن	St 37
2.3	Bakır halka / Copper ring	حلقة نحاسية	Cu
2.4	Mekanik salmastra alt pulu / Cover seal	ختم الغطاء	St 37
3	Radyal yatak / Radial bearing	حامل شعاعي	Karbon / Carbon
4	Üst yatak gövdesi / Upper bearing body	جسم الحامل العلوي	GG20-22
5	İç bilezik / Bushing	السنارة الداخلية	Bronz / Bronze
6	Kum çanı / Slinger (sand guard)	حامي الرمال	NBR_EPDM
7	İmbus civata / Hexagon socket cap screws	مقيس مسداسي الشكل يغطي المسامير	Inox
8	Bakır rondela / Copper ring	حلقة نحاسية	Cu
9	Mekanik salmastra üst parçası / Cover seal	ختم الغطاء	AISI 420
10	Mekanik salmastra / Mechanical seal	ختم ميكانيكي	Seramik Karbon / Ceramic Carbon
11	Eksenel yatak kaması / Axial thrust bearing key	مفتاح حوامل الضغط المحوري	AISI 304
12	Eksenel karbon yatak / Axial thrust bearing	خاتم الاحتفاظ	Antimuan Karbon / Carbon With Antimony
13	Mil segmanı / Retaining ring	محور موازنة	AISI 304
14	Eksenel yatak gövdesi tespit saplaması / Tie rod	جسم الحامل السفلي	AISI 420
15	Alt yatak gövdesi / Lower bearing body	داعم حامل الضغط	GG20-22
16	Eksenel yatak taşıyıcı / Thrust bearing support	ممسك الكرة	GG20-22
17	Eksenel yatak bilya merkezleyici / Ball holder	كرة حامل الضغط	St 37 (Cr+3 kaplama / Coated Cr+3)
18	Eksenel yatak bilya / Thrust bearing ball	منصات امالة	AISI 304
19	Eksenel yatak segmenti / Tilting pads	حلقة	AISI 420
20	Eksenel yatak O-ring / O-ring	جسم حامل الضغط	NBR 70
21	Eksenel yatak gövdesi / Thrust bearing body	حلقة نحاسية	GG20
22	Bakır rondela / Copper ring	صمونة ربط الجسم السفلي	Cu
23	Alt gövde saplama bağlantı somunu / Nut	جوزة	AISI 304
24	Eksenel yatak ayar civatası / Screw (thrust bearing base)	صمونة معيارية في قاعدة حامل الضغط	AISI 420
25	Membran lastiği / Membrane	غشاء او خلية	NBR-EPDM
26	Membran gövdesi / Membrane body	جسم الغشاء	GG22
27	İmbus civata / Hexagon socket cap screws	مقيس مسداسي يغطي المسامير	AISI 304
28	Çekvalf / Check-valve	فحص الصمام	Bronz / Bronze
29	O-ring / O-ring	خاتم-O	NBR 70
30	Kablo çıkış lastiği / Cable seal	ختم الكبل	NBR 70
31	Kablo çıkış lastiği baskı sacı / Seal cover	غطاء الختم	AISI 304
32	Pompa motor somunu / Nut	برغي محرك الضخ	AISI 304
33	Kör tapa / Plush (r 3/8")	الطبق الاعمي	Bronz / Bronze
34	Eksenel yatak pimleri / Ball holder pins	الدبابيس حاملة الكرة	AISI 420



Teknik Çizim
Technical Drawing

الرسم الفني



4



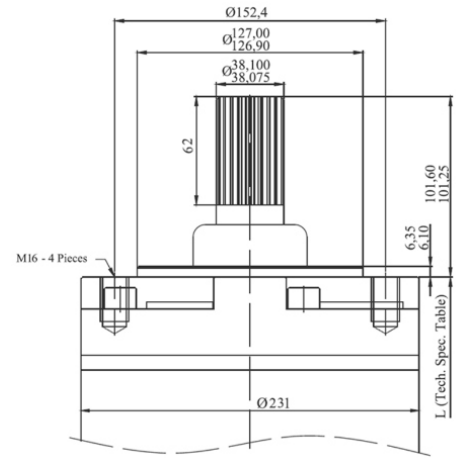


NWM 10" Dalgıç Motoru Teknik Özellikler NWM 10 "Submersible Motor Technical Specifications

Tip Type	Güç Power		Kablo Bağlantısı / Cable Connection				Eksenel Yük Axial Load	Başlangıç Yol Verme start/h	Çap Ø max	L	Ağırlık Weight
			Direkt (D.O.L)		Y-Δ / Star-Delta						
	kW	HP	mm ²	n x mt	mm ²	n x mt					
NWM 10	75	100	3X25	1 X 5	3X16	2 X 5	75	10	231	1330	252
NWM 10	81	110	3x25	1 X 5	3x16	2 X 5	75	10	231	1370	264
NWM 10	92	125	3x25	1 X 5	3x16	2 X 5	75	10	231	1430	280
NWM 10	110	150	3x35	1 X 5	3x16	2 X 5	75	10	231	1530	304
NWM 10	129	175	3x35	1 X 5	3x25	2 X 5	75	10	231	1610	334
NWM 10	147	200	3x35	1 X 5	3x25	2 X 5	75	10	231	1740	370
NWM 10	166	225			3x25	2 X 5	75	10	231	1820	394
NWM 10	185	250			3x25	2 X 5	75	10	231	1820	408
NWM 10	225	300			3x35	2 X 5	75	10	231	1853	445

Özellikler Specifications

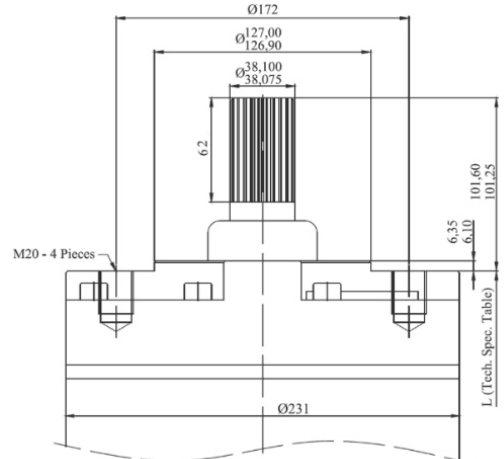
Su ile soğutmalı sistem
Water coolant system
Su yağlamalı radyal ve eksenel tip yataklar
Water lubricated radial and axial bearings
Motor gövde borusu ve CrNi rotor milleri AISI 420 paslanmaz çeliktir
Motor housing made of stainless steel AISI 420 pipe and CrNi rotor shafts
Karbon - Seramik mekanik keçe (IP68)
Carbon - Ceramic Mechanical Seal (IP68)
Soft-Starter ile kalkışa uygun motor
Availability to be operated by Soft-Starter
NEMUTLU Motorları tekrar sarılabilmesi özelliği ile (PVC, PP ve PE2+PA bobin teli) uzun yıllar hizmet verebilir
Rewindable NEMUTLU Motors (PVC, PP & PE2+PA winding wire) provides long service life.
Motorlar su ve antifriz karışımıyla doldurulmuştur (D.N -10 °C altı)
Motors filled with mixture of water and antifreeze (FP below -10 °C)



8" NEMA Standard

Teknik Özellikler Technical Specifications

Dış çap : 10" 231 mm
Outside Diameter: 10" 231 mm
Motor Güç Aralığı: 100 HP - 300 HP
Motor power range: 100 HP - 300 HP
Yol verme : Direkt ve Y/Ü.
Starting : DOL and S/Δ
Besleme gerilimi : ~3, 380 V (-%6 , +%10), 50 Hz.
Voltage : ~3, 380 V (-%6 , +%10), 50 Hz.
Çalışma ortamı sıcaklığı : Max. 30° C
Water temperature: Max. 30°
Motor çevresinden geçen soğutma suyu hızı minimum 0.5 m/s
Around motor min. cooling water velocity 0.5 m/s
Motor Flanşı ve Mil ucu : 8" NEMA Standardı
Motor Flange and Shaft end : 8" NEMA Standard



10" NEMA Standard

Opsiyonlar Options

Kablo boyu / **Cable Length**
Pt100 ısı sensörü / **Pt100 temperature sensor**
Sıcak su uygulamaları / **Hot water applications**
Yolverme şekli direkt veya Y/ Δ / **starting DOL or S/ Δ**
Malzeme inox 304-316-Dublex-Bronz
Material inox 304-316-Dublex-Bronze
Seramik - Seramik mekanik keçe (IP68)
Ceramic - Ceramic Mechanical Seal (IP68)
10" NEMA Flanş ve Mil ucu
10" NEMA Flange and Shaft end

NWM 10" Dalgıç Motoru Performans Verileri NWM 10" Submersible Motor Performance Data

Tip Type	Güç Power		Yol Verme	Frekans	Voltaj Voltage	Devir Rotation	In	IA	Verim / Efficiency			Güç Faktörü cosØ		
									% Yük / Load			% Yük / Load		
	HP	kW	Δ / S - Δ	Hz	V	rpm	A	A	50	75	100	50	75	100
NWM 10	100	75	Δ / S - Δ	50	380	2890	150.7	580	85	85	86	0.78	0.83	0.88
					400	2895	144.8	558	85	86	86	0.74	0.80	0.87
					415	2905	139.6	538	86	87	87	0.71	0.78	0.86
				60	380	3470	150.7	574	85	85	86	0.83	0.86	0.88
					460	3480	123.1	620	85	86	87	0.83	0.86	0.88
					380	2895	161.0	620	85	85	86	0.78	0.83	0.89
NWM 10	110	81	Δ / S - Δ	50	400	2900	156.4	602	85	86	86	0.74	0.80	0.87
					415	2910	149.0	573	86	87	87	0.71	0.78	0.87
					380	3480	161.0	613	85	86	86	0.84	0.87	0.89
				60	460	3490	131.4	663	86	86	87	0.84	0.87	0.89
					380	2900	180.7	697	86	87	87	0.78	0.83	0.89
					400	2905	175.6	677	86	87	87	0.74	0.80	0.87
NWM 10	125	92	Δ / S - Δ	50	415	2915	169.3	654	86	87	87	0.71	0.78	0.87
					380	3490	180.7	688	86	87	87	0.84	0.87	0.89
					460	3500	149.3	752	86	87	87	0.84	0.87	0.89
				60	380	2910	216.1	833	86	87	87	0.78	0.83	0.89
					400	2915	207.7	800	86	87	87	0.74	0.80	0.88
					415	2925	202.4	780	86	87	87	0.71	0.78	0.87
NWM 10	150	110	Δ / S - Δ	50	380	3490	216.1	824	86	87	87	0.84	0.87	0.89
					460	3505	178.5	900	86	87	87	0.84	0.87	0.89
					380	2920	247.7	955	87	88	88	0.79	0.84	0.90
				60	400	2925	238.0	917	87	88	88	0.75	0.81	0.89
					415	2935	232.0	895	87	88	88	0.72	0.79	0.88
					380	3500	247.8	944	87	88	88	0.84	0.87	0.90
NWM 10	175	129	Δ / S - Δ	50	460	3510	207.0	1045	87	88	88	0.84	0.87	0.89
					380	2915	282.3	1090	87	88	88	0.79	0.84	0.90
					400	2920	271.2	1047	87	88	88	0.75	0.81	0.89
				60	415	2930	261.4	1010	88	89	89	0.72	0.79	0.88
					380	3490	282.3	1075	87	88	88	0.84	0.87	0.90
					460	3500	233.2	1178	88	89	89	0.84	0.87	0.89
NWM 10	200	147	Δ / S - Δ	50	380	2910	322.5	1245	86	87	87	0.79	0.84	0.90
					400	2915	306.3	1183	87	88	88	0.75	0.81	0.89
					415	2925	298.6	1152	87	88	88	0.72	0.79	0.88
				60	380	3485	322.5	1230	86	87	87	0.84	0.87	0.90
					460	3495	266.3	1345	88	89	88	0.84	0.87	0.89
					380	2900	359.4	1387	87	88	87	0.79	0.84	0.90
NWM 10	225	166	S - Δ	50	400	2910	345.3	1333	87	88	87	0.75	0.81	0.89
					415	2920	332.8	1286	88	89	88	0.72	0.79	0.88
					380	3480	359.4	1370	87	88	87	0.84	0.87	0.90
				60	460	3490	296.8	1495	88	89	88	0.84	0.87	0.89
					380	2900	437.1	1688	87	88	87	0.79	0.84	0.90
					400	2910	419.9	1620	87	88	87	0.75	0.81	0.89
NWM 10	250	185	S - Δ	50	415	2920	400.2	1545	88	89	88	0.72	0.79	0.89
					380	3480	437.1	1667	87	88	87	0.84	0.87	0.90
					460	3490	357.0	1798	88	89	88	0.84	0.87	0.90
				60	380	2900	437.1	1667	87	88	87	0.84	0.87	0.90
					400	2910	419.9	1620	87	88	87	0.75	0.81	0.89
					415	2920	400.2	1545	88	89	88	0.72	0.79	0.89
NWM 10	300	225	S - Δ	50	380	3480	437.1	1667	87	88	87	0.84	0.87	0.90
					460	3490	357.0	1798	88	89	88	0.84	0.87	0.90
					380	2900	437.1	1667	87	88	87	0.84	0.87	0.90
				60	400	2910	419.9	1620	87	88	87	0.75	0.81	0.89
					415	2920	400.2	1545	88	89	88	0.72	0.79	0.89
					380	3480	437.1	1667	87	88	87	0.84	0.87	0.90



Motor Yedek Parça Özellikler Motor Spare Parts Specifications

أجزاء المحرك الميزات

أغیر işletme şartlarına uygun, yüksek kapasiteli eksenel yatak seti

Her iki yöne de dönebilme kabiliyeti sağlar, yüksek yük taşıma kapasitesine sahiptir.

Heavy duty bearings with high thrust capacity

Heavy duty bearings provides the option to revolve both sides, has the capacity to carry high thrust load.

محامل الوزن الثقيل ذات مقدرة الدفع العالية

تؤمن محامل الوزن الثقيل خيار الدوران في كلا الاتجاهين، ولها مقدرة حمل الأحمال ذات الدفع العالي.

Su ile yağlamalı radyal yataklar

Yapısında bulunan kanallar vasıtasıyla su ile rahatça yağlanan karbon yataklar, rotor milini alt ve üstte hassas olarak yataklar.

Water lubricated radial carbon bearings

Radial carbon bearings, which have channels in its structure that makes it possible to get lubricated by water easily, provides precise bearing of rotor shaft at up and down.

محامل الكربون الشعاعية

محامل الكربون الشعاعية، التي تحتوي على قنوات في بنيتها تجعل من الممكن غمرها بالماء بسهولة، وتؤمن تحمل عالي لدوران المحرك نحو الأعلى والأسفل.

Krom kaplamalı mil burcu

Radyal yatakların çalıştığı bölgede bulunan ve krom ile kaplanmış ve hassas olarak taşlanmış mil burçları rotorun yataklanmasında büyük önem taşır.

Chrome-plated bearing collet

Chrome-plated and precisely machined bearing collets which are located in the radial bearings operating area, have great importance for bearing the rotor.

حامل الطوق المعدني المطلب بالكروم

الأطواق المعدنية المطلبة بالكروم والمشكلة بدقة والتي توضع في منطقة تشغيل المحامل الشعاعية، لها أهمية كبيرة في محامل الدوران.

Mekanik salmastra sistemi ile kuma karşı yüksek direnç (IP68 koruma sınıfı)

Diğer bir çok markada opsiyonel sunulurken watermot motorlarında standart olan mekanik salmastra, motor içerisine kum ve diğer partiküllerin girişini engeller. Yatakların uzun ömürlü olmasını sağlar.

Mechanical sealing system for high sand resistance and degree of protection: IP68

Although mechanical seal is optionally used by other companies, it is always used by watermot as a stand ard, to prevent sand and other particles to get in motors to provide long bearing life.

نظام التغليف الآلي لمقاومة الرمال العالية ودرجة حماية تصل إلى IP68

رغم أن التغليف الآلي يستخدم من قبل الشركات الأخرى اختياريًا، فإنه يستخدم دائمًا من قبل watermot كمعيار، لمنع الرمال والجزيئات الأخرى من الدخول في المحركات لتأمين عمر محامل أطول.

Pratik ve kolay montajlı enerji kablosu çıkışı

Enerji kablosunun gövdeye bağlantısı kablo lastiği ve sacı ile pratik olarak sağlanır. Herhangi bir hasar vermeden kolay bir şekilde enerji kablosunu değiştirebilirsiniz.

Practical and easy-to-mount output power cable

Connection of the power cable to body is made practically by cable seal and seal cover. Power cables can be changed easily without any damage.

كابل طاقة ناتجة عملي وسهل التركيب

اتصال كابل الطاقة مع الجسم يتم بشكل عملي بواسطة تغليف الكابل وغطاء التغليف. يمكن تبديل كابلات الطاقة بسهولة دون أي ضرر.

Basınç dengeleyici çekvalf

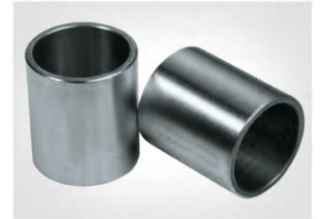
Yüksek kaliteli çekvalfi, motordaki basınç değişimlerini mükemmel kontrol eder. Basınç arttığında dışarıya su atarak, basınç düştüğünde ise kuyu suyunu filtre edip içeri alarak iç basıncı dengeler. Bu sayede membranın basınçtan kaynaklı patlamasını engeller.

Pressure balancing checkvalve

Pressure balancing checkvalve controls the pressure changes inside the motor. When the pressure increases, it throw water out of the motor. When the pressure drops, it filtrates the water inside well and gets it inside the motor by the help of this checkvalve to balance the pressure inside. That's why pressure differences inside motor never causes membrane under motor to blow up.

صمامات فحص توازن الضغط

يتحكم صمام فحص توازن الضغط بتغيرات الضغط داخل المحرك. عندما يتزايد الضغط، يقوم بطرح الماء خارج المحرك. وعندما يتناقص الضغط، ينقي الماء داخل البئر ويدخله إلى المحرك بمساعدة صمام الفحص ليوازن الضغط في الداخل. لهذا فإن تغيرات الضغط داخل المحرك لا تتسبب بانفجار الغشاء تحت المحرك.



Motor Yedek Parça Özellikler Motor Spare Parts Specifications

أجزاء المحرك الميزات



PT100 sıcaklık sensörü ile aşırı ısınmaya karşı koruma

Üst yatakta standart olarak bulunan yuvaya PT100 termal sensörleri rahatlıkla bağlanarak motor sıcaklık değerleri kontrol altında tutulabilir.

PT100 Overheating protection

By connecting the PT100 thermal sensors to the slot that is standardly placed on upper bearing body, motor temperature values can be easily measured.

حماية من الحرارة الزائدة تصل إلى 100 PT

بوصل حساسات الـ 100 PT مع الفتحة التي تم وضعها بطريقة معيارية على جسم الحامل العلوي يمكننا قياس قيم درجة حرارة المحرك بسهولة.



Up-Thrust rondelası

Taşlanmış yüzeyi ve üzerinde bulunan su kanalları sayesinde Up-Thrust yüklerini bertaraf ederek motorun güvenle çalışmasını sağlar.

Up-Thrust ring

Provides safe operation conditions for motor by absorbing Up-Thrust loads with it's machined surface and water channels on it.

حلقة الدفع العلوي

يؤمن ظروف عمل آمنة للمحرك بواسطة امتصاص أحمال الدفع العلوية بسطحه الذي تم تشكيله و قنوات الماء الموجودة عليه.



Kablo bağlantısı

Özel olarak dizayn edilmiş kablo pabucu, motor içinde bulunan suyun, kablo içinden ilerleyerek enerji kablosunun ek yerlerine ulaşmasını önler.

Cable connection

Preventing the water inside the motor to run through the cable and reach connection parts of power cables by specially designed cable seals.

وصلة الكابل

تمنع الماء في داخل المحرك من الجريان عبر الكابل أو الوصول إلى أجزاء الوصل في كابلات الطاقة بواسطة سدادات خاصة التصميم للكابل.



Ayar somunu

Eksenel yatak gövdesi üzerinde bulunan ince dişli ayar somunu ile standart mil yüksekliği hassas olarak ayarlanabilir.

Adjustment screw

Standard shaft height can be precisely adjusted by the adjustment screw on the thrust bearing base.

برغي الضبط

يمكن ضبط ارتفاع عمود المحرك المعياري بواسطة برغي الضبط على قاعدة حامل الدفع.



Membran

Membran, motor içindeki soğutma suyunun ısınmasından doğan genleşme basıncını minimize eder.

Membrane

Membrane minimizes the expansion pressure that is caused by heating of cooling water's inside the motor

الغشاء

يقال الغشاء من توسع الضغط الحاصل بسبب مياه التسخين أو التبريد داخل المحرك.



Kum sıçratma lastiği

Kum sıçratma lastiği, kuyu suyu içinde bulunan kumun mekanik salmastraya, oradan da motor içine girmesini engellemeye yardımcı olur.

Slinger (sand guard)

Slinger helps to prevent the sand inside the water of the well entering in mechanical seal and through mechanical seal to inside of the motor.

الإطار (الحامي من الرمال)

يساعد الإطار على منع دخول الرمال الموجودة في مياه الآبار إلى الغلاف الميكانيكي و عبر الغلاف الميكانيكي إلى المحرك.